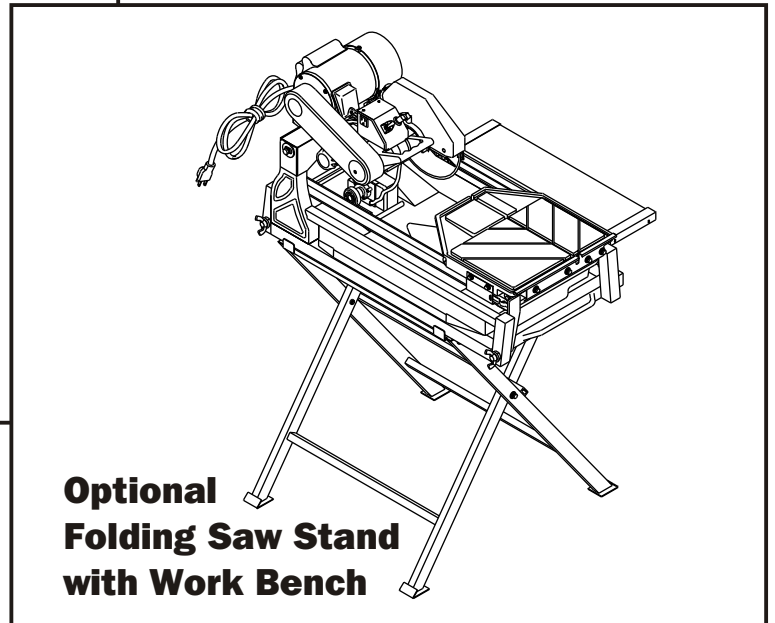


**Optional  
Slide-In-Legs**



**Optional  
Folding Saw Stand  
with Work Bench**

# SDT-1000Jr

**Owner's Manual** • English • Spanish

## **TABLE OF CONTENTS**

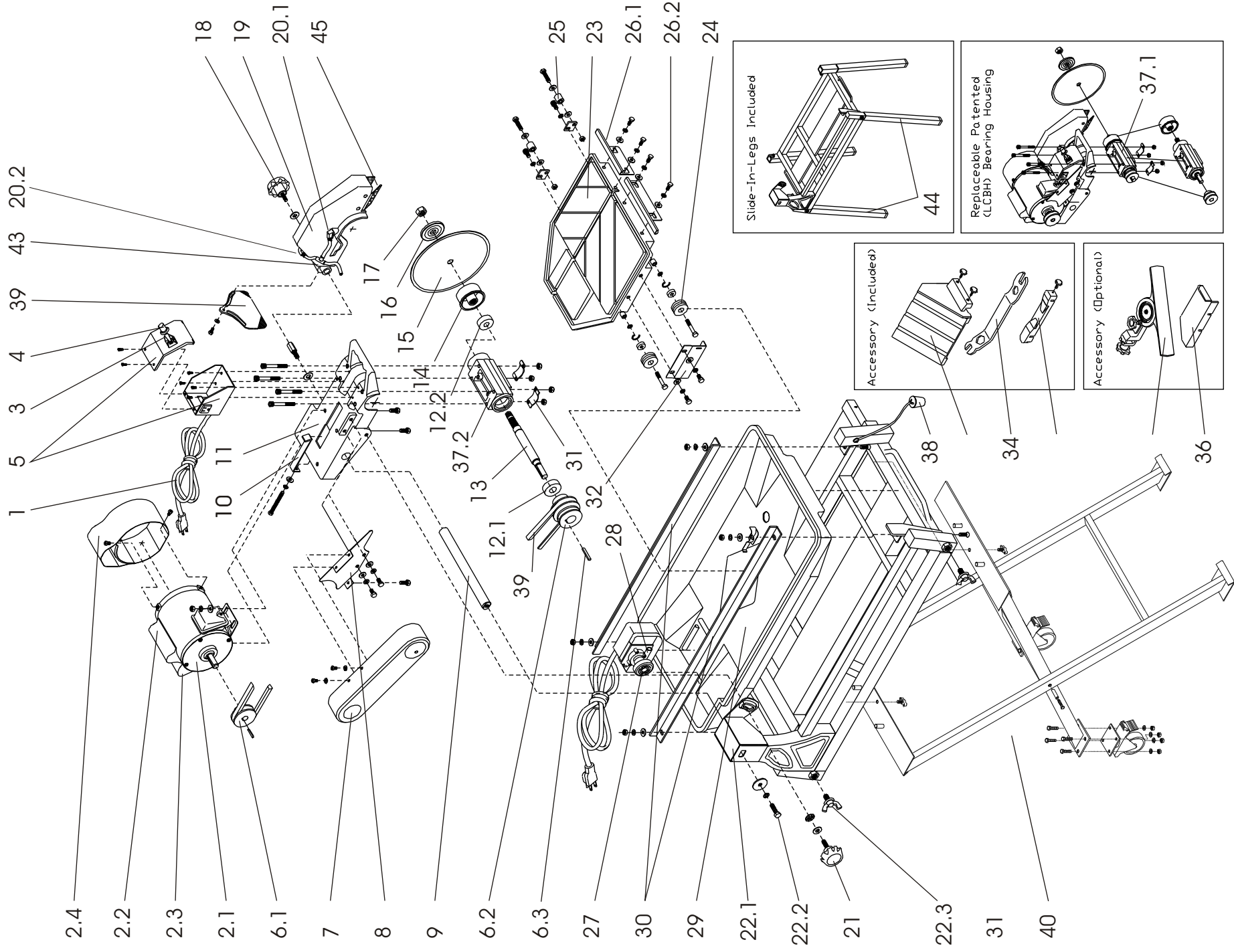
Saw Exploded View. . . . .	3
Replacement Parts List. . . . .	4
Features. . . . .	5
Safety Precautions . . . . .	6
Unpacking, Assembly, & Setup. . . . .	7
Blade Installation. . . . .	9
Bearing Housing Installation. . . . .	10
Tray Installation & Removal. . . . .	11
Water Pump Installation. . . . .	11
Water Pump Maintenance. . . . .	12
Water Pump Safety Precautions. . . . .	12
Using the Cutting Table. . . . .	13
Cutting Depth. . . . .	14
Belt Replacement. . . . .	14
Electrical Motor Specifications. . . . .	15
Optional Accessories. . . . .	16
Do / Don't for Diamond Blades. . . . .	17
Saw Maintenance. . . . .	18
Troubleshooting. . . . .	20
Warranty. . . . .	23

## **INDICE**

Diagrama de la Sierra. . . . .	3
Lista de Partes de Repuesto. . . . .	4
Características. . . . .	5
Precauciones y Seguridad. . . . .	6
Desempaque y Ensamble. . . . .	7
Instalacion de la Cuchilla. . . . .	9
Instalacion del alojamiento del Cojinete. . . . .	10
Instalacion del deposito de agua . . . . .	11
Instalacion de la Bomba de Agua. . . . .	11
Mantenimiento de la Bomba de Agua. . . . .	12
Cuidados con Bomba del Agua. . . . .	12
Uso de la Base de Corte. . . . .	13
Profundidad de Corte. . . . .	14
Reemplazo de la Banda. . . . .	14
Especificaciones electricas del Motor . . . . .	15
Accesorios Opcionales. . . . .	16
Como Usar las Cuchillas. . . . .	17
Mantenimiento de la Sierra. . . . .	18
Problemas y Soluciones. . . . .	20
Garantia. . . . .	23

**SDT-1000Jr SAW EXPLODED VIEW**

**SDT-1000Jr DIAGRAMA DE LA SIERRA**



## SDT-1000Jr REPLACEMENT PARTS LIST

1	Power Cable/ Cable Conector	S1000-01
2.1	1-1/2 HP Electrical Industrial Motor	S1000-02
2.2	Running Capacitor/ Bobina para Empezar	S1000-02.1
2.3	Starter Capacitor/ Bobina para Empezar	S1000-02.2
3	Toggle Switch/ Interruptor de Encendido	S1000-03
4	Circuit Breaker/ Conector del Circuito	S1000-04
5	Power Switch Housing (W/Power Switch, Circuit Breaker & Power Cable)/ Alojamiento del Interruptor de Encendido	S1000-05N
	Control panel complete (W/power switch and circuit breaker)/ Panel de Controles del interruptor de Encendido.	S1000-05.1N
6.1	Motor Shaft Pulley/ Polea del eje del Motor	S1000-06
6.2	Blade Shaft Pulley/ Polea del eje de la Cuchilla	S1000-06.1
6.3	Pulley Lock Pin/Seguro de polea y polea	S1000-06.2
7	Belt Guard/ Cubierta Protectora de la Banda	S800-10
8	Belt Guard Bracket/ Braqueta protectora de la banda.	S800-11
9	Motor Support Shaft/ Eje Soporte del Motor	S1000-09
10	Motor Adjustment Clip/ Seguro de Ajuste del Motor	S1000-10
11	Mounting Plate/ Placa de Montaje	S800-11
12	Bearing Attached To Pulley/ Baleros en la Polea	S1000-12
12.1	Bearing Attached to Inner Flange/ Baleros en la Cuchilla	S1000-12.1
13	Blade Shaft/ Eje Impulsor de la Cuchilla	S1000-13
14	Inner Flange/ Borde Exterior de la Cuchilla	S1000-14
15	10" Diamond Blade/ Cuchilla de Diamante	S1000-15
16	Outer Flange/ Borde Exterior de la Cuchilla	S1000-16
17	Blade Lock Nut/ Tuerca Aseguradora de la Cuchilla	S1000-17
18	Blade Guard Adjustment Knob/ Perilla de Ajuste del Protector de la Cuchilla	S1000-18
19	Blade Guard/ Protector de la Cuchilla	S1010-19
20	Water Flow "L" Adapter/ Adaptador "L" del Flujo de Agua	S1000-45
21	Mounting Plate Adjustment Knob/ Perilla de Ajuste de la Placa de Montaje	S1000-21
22.1	Rear Support Post/ Poste de Soporte Trasero	S2000195
22.2	Motor Support Shaft Lock Bolt/ Eje Soporte del Motor con Tornillo Asegurador	S1000-22.1
22.3	Slide-In-Legs Lock Bolt/ Patas Deslizables con Tornillo Asegurador	S1000-51.1
23	Cutting Table W/Wheels set (4)	S700-26
24	U-Shaped Rollers (2)/ Rodillos Acanalados (2)	S700-24

## REPLACEMENT PARTS LIST continue.

25	Angle Bar Roller/ Barra Angular de Rodaje	S700-25
26.1	Ruler Guide/ Guia de reg la	S700-27N
26.2	Ruler Guide Lock Bolt/Guia de reg la Tornillo	S700-27.1
27	Water Pump/ Bomba de Agua	S700-28
28	Water Tubing Coupling/ Preja de tubos de aua	S1000-28
29	ABS Water Tray/ Bandeja o Deposito del Agua	S800-50
30	Angle Guide Bar (2)/ Barra Guia de Rodaje	S1010-30
31	Metal Frame Assembly/ Armazon de metal	S2000195
32	Bearing Housing Hold Down Bracket W/Screws and Nuts / Alojamiento del conjinete braqueta esegurada con tornillos y tuercas	S1000-49
33	Cutting Table Position Bracket/ Posicion de Braqueta Para la Mesa de Cortar	S700-30
34	Miter Block/ Bloque de Soporte para Cortes Diagonales	S700-34
35	45°/90° Rip Guide/ Guia de Corte Angular de 40°/90°	S700-35
37	LCBH (Liquid Cooling Bearing Housing) Complete Set/ Alojamiento de Liquido Enfriado Cojinete	S1000-37
	LCBH (Liquid Cooling Bearing Housing)/ Alojamiento de Liquido Enfriado Cojinete	S1000-37.1
38	Drain Plug/ Tapon de Plastico	S1000-48
39	#25 Rubber Belt/ V25 banda de Goma	S800-08
40	Saw Stand with Work Bench/ Mesa Doblada con Banca de Trabajo	S700-43
41	Multiple Wrench/ Multiple Llave	S1000-41
42	Aluminum 180° Adjustable Angle Guard (Optional)/ Angulo protector ajustable (Opcional)	S1000-44
43	Water Flow "T" Adapter/ Adaptador "T" del Flujo de Agua	S1000-20
44	Slide-In-Legs (4 legs a set)/ Patas Deslizables (set de 4 patas.)	S1000-51
45	Rubber Splash Guard/Protector de salpicadura de goma	S1000-38



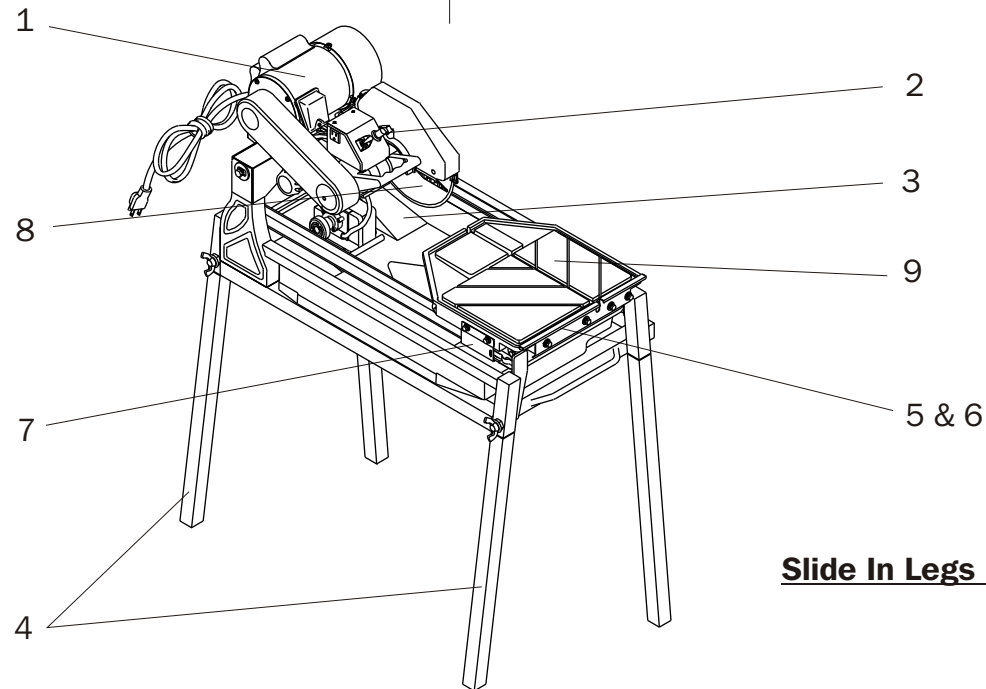
Note: If there is any part that is needed and has not been included in this parts list, please contact our customer service 1-888-688-6899

## FEATURES

1. Powerful 1-½ H.P. motor makes cuts easier and quicker.
2. Automatic thermal overload protection protects your saw from power surges and the motor from overheating.
3. High fiber plastic water tray withstands even the toughest punishment and is extremely easy to remove and install.
4. Saw includes a sturdy, durable steel frame for support and stability. SDT-1000Jr wet tile saw is designed to be installed with 4 sliding legs or folding stand with working bench for easier operating the saw.
5. Adjustable guide rails permit user to align saw during installation.
6. Cutting alignment not affected by water tray maintenance.
7. The cutting table can be secured in place by locking the spring lock on the L-shaped transport retention.
8. Blade capacity from 6" to 10" provides a variety of blade usages.
9. The SDT-1000Jr Rip cut up to 20" in length and diagonal cut up to 14" tiles.

## CARACTERISTICAS

1. El poderoso motor de 1-1/2 hp hace los cortes rapidos y sencillos.
2. La proteccion automatica termica protege su sierra del aumento de tension en el fluido electrico, y al motor del sobrecalentamiento.
3. El deposito plastico del agua de alta calidad con soportes, nivela el riguroso manejo y es extremadamente sencillo de transportar e instalar. El deposito opcional de acero inoxidable para uso prolongado y maxima duracion.
4. La sierra incluye una fuerte armazon de acero para soporte y estabilidad. SDT-1000Jr.
5. Los rieles guias ajustables permiten alinear la sierra durante la instalacion.
6. El alineamiento de corte no es afectado por el mantenimiento del deposito del agua.
7. La base de corte puede ser asegurada en su lugar con solo atornillar la perilla en la retencion de transporte con forma "L."
8. Con la capacidad de 6 a 10 pulgadas, provee una amplia variedad en el uso de sierras.
9. Con un corte maximo de 18" de longitud y corte diagonal en mas de 12" pulgadas en las lozas SDT-1000Jr.



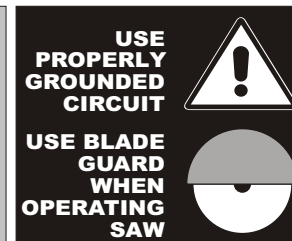
**Slide In Legs (Included)**

## SAFETY PRECAUTIONS

- Never use the machine improperly or work in an unsafe manner.
- Always wear safety goggles, dust mask, and ear protection when operating the saw (to comply with ANSI-Z87.1).
- Always remain alert when the saw is in use. Inattention on the part of the operator may lead to serious injury.
- Before you start working, familiarize yourself with the work site and its surroundings. Take notice of circumstances which may impede working or traffic, observe soil conditions (good bearing or not), and take measures to ensure safety (i.e. the shielding of roadworks from public traffic).
- Take measures to ensure that the machine is in a safe and trouble-free condition prior to usage. Use the machine only when all protective devices (i.e. guards, noise absorbers, emergency-off devices) are operating in the intended locations.
- A visual check of the machine must be made at least once a shift to ensure that visible damages or faults are recognized. Any changes (including changes in the performance or behavior of the machine) must be reported to the supervisor. If necessary, stop the machine at once and secure it.
- In the case of a malfunction stop the machine immediately and secure it. Fix the problem as soon as possible.
- For starting and stopping the machine follow the operating instructions and observe indicator lights.
- Before switching the machine on make sure that the running machine will be of no danger to anyone.

## PRECAUCIONES Y SEGURIDAD

- Nunca use la maquina de una manera impropia o trabaje de una manera insegura.
- Siempre use gafas de seguridad, mascarilla para el polvo, y proteccion para los oidos cuando se encuentre operando la sierra (cumpliendo con ANSI-287.1).
- Permanezca siempre alerta cuando la sierra este en uso. La falta de atencion por parte del operador podria conducir a danos serios.
- Antes de empezar a trabajar, familiarizese usted mismo con el lugar de trabajo y sus alrededores, tomando en cuenta las circunstancias que pudieran impedir el trabajo o la circulacion libre. Observe la condiciones del terreno (buen apoyo o no), y tome medidas para garantizar la seguridad por ejemplo el correcto aislamiento de los accesos al trabajo de la circulacion publica.
- Tomo medidas para garantizar que la maquina este en condiciones seguras, y libre de problemas antes de usarla. Use la maquina solamente cuando todos los dispositivos de proteccion esten operando en la forma indicada, por ejemplo: cubiertas, silenciadores, y dispositivos de desactivacion.
- Una revision visual debera hacerse al menos una vez cada turno para asegurar que los danos visibles o fallas sean localizadas. Cualquier cambio debera ser reportado al supervisor, incluyendo cambios en le rendimiento o comportamiento de la maquina; si es necesario apague y asegurela.
- En caso de malfuncionamiento apague la maquina inmediatamente y asegurela. Arregle el problema lo mas pronto posible.
- Para prender y apagar la maquina siga las instrucciones de operacion, y observe la luces indicadoras.
- Antes de encender la maquina este seguro de que la misma no sera de ningun riesgo para alguien.



## UNPACKING, ASSEMBLY, & SETUP

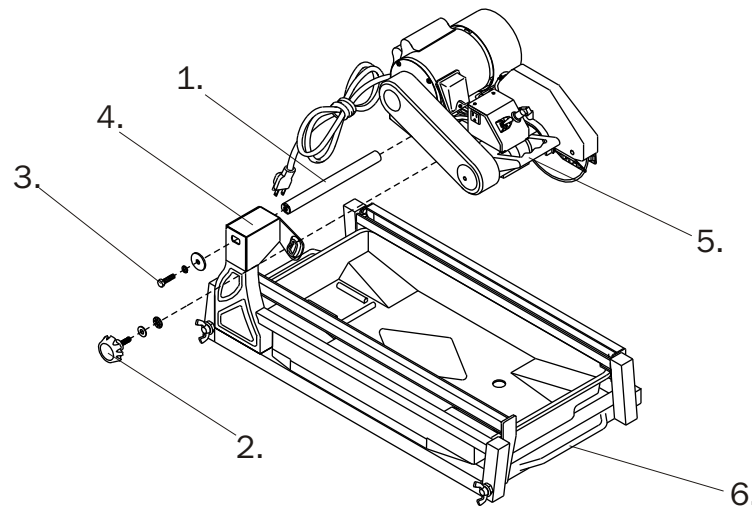
Open the container, carefully lift the saw by the saw frame handles and place it on a flat, level working area. Be certain that you have the following items before you discard the container.

- Saw
- 90° Rip Guide
- Plastic/Metal Water Tray
- Drain Plug
- Owner's Manual
- Universal Wrench
- Saw Blade
- Miter Block
- Water Pump

Proceed with the following sections, to assemble the rest of the saw.

### Motor Assembly

1. Remove the cutting head (5) and saw frame (6) from box. The cutting head support shaft (1) and shaft support bolt (3) are attached to the rear support post (4).
2. Slide cutting head support shaft (1) into bottom of cutting head support shaft chamber(4). Once cutting head (5) is in place, attach the mounting plate adjustment knob (2) to secure cutting head (5) in place.
3. Use handles to lift cutting head (5).
4. From the right side of the cutting head, insert the lock bolt into cutting head support shaft and then tighten bolt to secure the cutting head in place.



## DESEMPAQUE Y ENSAMBLE

Abra el empaque cuidadosamente y levante la sierra usando las asas del armazon depositandola en terreno plano y nivelado en el area de trabajo. Asegurese de que usted cuenta con los siguientes componentes antes de desechar el empaque:

- Sierra
- Guia de Corte de 90°
- Deposito para el Agua de Metal o Plastico
- Bloque de Soporte para Cortes
- Bomba de agua
- Llave Universal
- Cuchilla de la Sierra
- Tapon de Drenado
- Manual de Propoetario

Proceda con las siguientes secciones, para ensamblar el resto de la sierra.

### Ensamble del Motor

1. Saque la cabeza cortadora (5) y el armazon de la sierra (6) de la caja. Eje soporte de la cabeza cortadora (1) y el tornillo del eje soporte se encuentran localizados dentro de la cabeza de corte (5).
2. Use las asas para levantar la cabeza cortadora (5).
3. Deslice la cabeza cortadora en el eje soporte (1) dentro del poste de soporte trasero. Una vez que la cabeza cortadora (5) esta en su lugar, coloque la perilla de ajuste en la placa de montaje (2) para asegurar la cabeza cortadora (5) en su lugar.
4. Por el lado izquierdo introduzca el tornillo de la cabeza cortadora (3) dentro del poste de soporte trasero (4) y apriete los tornillos.

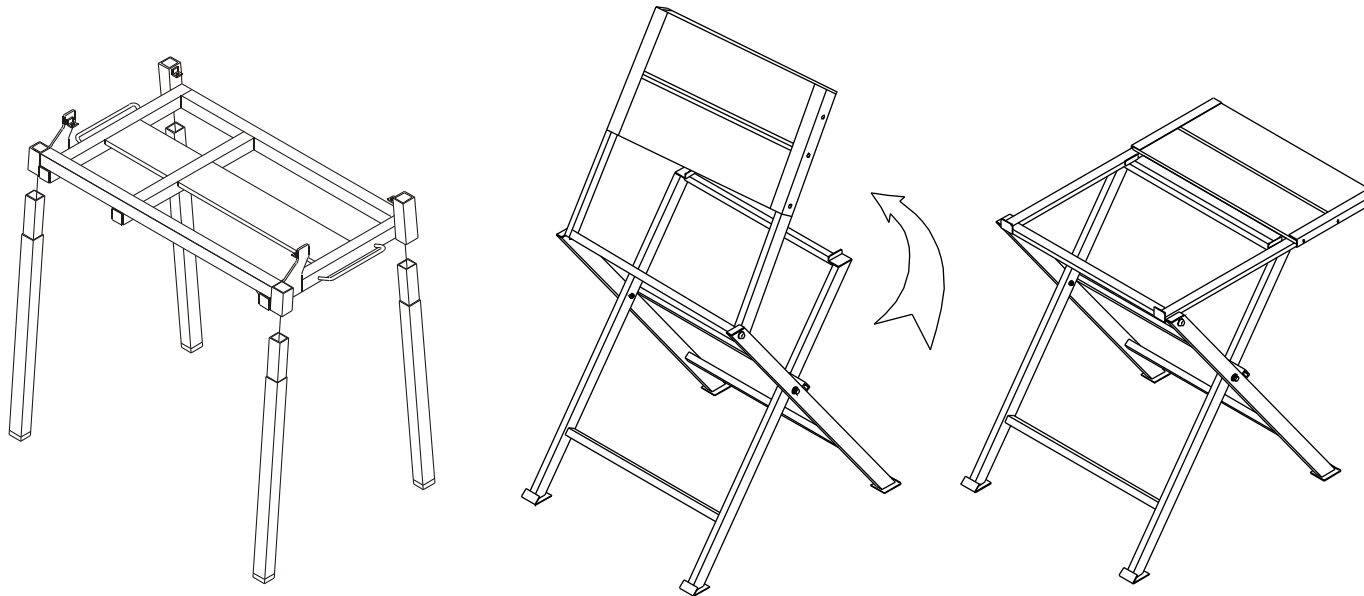
## SAW STAND ASSEMBLY

### Slide-In Legs

1. Slide each of the four legs into the leg housing at the four corners of the saw frame.
2. After sliding the leg in as far as possible, lock the leg in place with the screw located on the leg housing.

### Folding Stand

1. Remove the folding stand from its box.
2. Swing the working bench up-right. Open the two legs and place the work bench on top of the folding stand.
3. After the saw stand is completely assembled, place the saw on top of the saw stand.



## ENSAMBLAJE DEL SOPORTE DE LA SIERRA

### Soporte Deslizable

1. Deslize cada uno de los soportes dentro del alojamiento en las cuatro esquinas de la armazon de la sierra.
2. Despues deslize el soporte dentro del alojamiento lo mas posible, y asegure los soportes en su lugar con los tornillos localizados en el alojamiento de los soportes.

### Base Dobladiza

1. Remueva la base dobladiza de su caja.
2. Voltee la mesa de trabajo para arriba. Abra las dos patas y ponga la mesa de trabaja arriba de la base.
3. Despues que la base de la sierra esta completamente ensamblada, coloque la sierra encima de la base.

## BLADE INSTALLATION

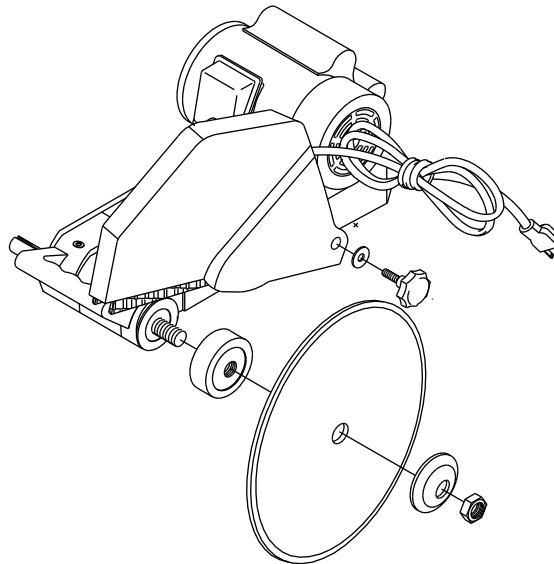
1. Carefully raise the cutting head to its highest position and secure it into place by tightening the cutting head adjustment knob on the rear support.
2. Raise the blade guard to the highest position and tighten the blade guard adjustment knob.
3. Remove the blade shaft nut and outer flange.
4. Place the blade onto the shaft making sure that the directional arrows are pointing in the direction of rotation.
5. After making sure that the blade is firmly placed against the inner flange, secure it into place with the outer flange and blade shaft nut. With one hand, depress the spring loaded blade shaft lock and tighten the blade shaft nut with your free hand. Make certain the nut is firmly tightened with the wrench provided, but do not over-tighten!
6. Lower the blade guard and tighten the adjustment knob.
7. Slightly loosen the rear support adjustment knob, lower the cutting head so that the blade is  $\frac{1}{4}$ " below the surface of the cutting table, and then tighten the adjustment knob firmly to hold the cutting head in place.

**Warning:** Setting the blade too low may damage the cutting table and if set too high, the blade may grab the material being cut, causing damage and possibly injury.

## INSTALACION DE LA CUCHILLA

1. Levante cuidadosamente la cabeza cortadora a su posición más elevada y asegúrela en su lugar apretando fuertemente la perilla de ajuste en el soporte trasero.
2. Levante la cubierta protectora a su posición más elevada y apriete la perilla de ajuste.
3. Quite la tuerca del eje impulsor para poder quitar el reten exterior.
4. Coloque la cuchilla cortadora en el eje impulsor asegurándose que la flechas indicadoras marquen la dirección de rotación correcta.
5. Después de asegurarse que la cuchilla esté firmemente colocada contra el reten interior y asegúrela en su lugar colocando el reten exterior y apretando la tuerca en el eje impulsor. Con una mano baje el seguro de retenida y apriete la tuerca del eje impulsor con su mano libre, y asegúrese que la tuerca esté completamente apretada con la llave incluida en el set, pero no apriete demasiado.
6. Baje la cubierta protectora y apriete la perilla de ajuste.
7. Afloje cuidadosamente la perilla de ajuste del soporte trasero, baje la cabeza cortadora hasta que la cuchilla esté a  $\frac{1}{4}$ " bajo la superficie de la base de corte, y apriete la perilla de ajuste firmemente para retener la cabeza de corte en su lugar.

**Precaucion:** Montar la cuchilla muy bajo podría dañar la base de corte y si la instalación es muy elevada, la cuchilla podría arrebatar el material a cortar causando daño y posibles heridas.



## BEARING HOUSING INSTALLATION

### To remove the bearing housing:

1. Remove the 3 screws on the belt guard.
2. Remove the belt guard.
3. Loosen (but do not remove) the adjustment screw behind the mounting plate and the 4 screws on the motor base to remove the belt.
4. Remove the blade lock nut and remove the blade (if there is one present).
5. Remove the 4 screws on the mounting plate closest to the cutting head handle to remove the bearing housing (including the attached pulley and inner flange).

### To install the new bearing housing:

1. Be sure that you have completed the instructions above to remove the old bearing housing.
2. Open the box and carefully place the flat portion of the new bearing housing face-down on a towel situated on a flat surface.
3. Secure the cutting head in a completely horizontal position.
4. Slide the new bearing housing with the flat portion facing upwards onto the 4 screws located below the mounting plate. **Be careful not to damage the inner flange.** Lock the bearing housing into place by using brackets and nuts.
5. Pull the motor towards you, place the belt on the pulleys, and tighten the motor position adjustment screw. Be sure to leave some slack on the belt.
6. Align the belt by adjusting the motor pulley after loosening the hex screw. **Warning: Do not adjust the bearing housing pulley.** After aligning the belt, tighten the hex screw.
7. Replace the belt guard and lock into place using 3 screws.

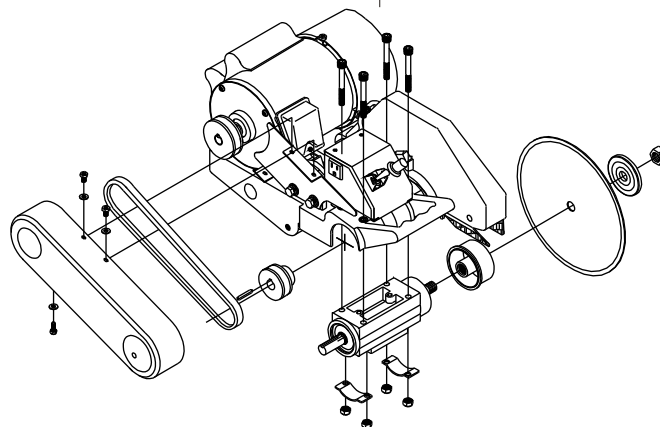
## INSTALACION DEL ALOJAMIENTO DEL COJINETE

### Para quitar el alojamiento del cojinete:

1. Retire los tres tornillos en la cubierta de la banda.
2. Quite la cubierta de la banda.
3. Afloje (pero no quite) los tornillos de ajuste detras de la placa de montaje y los cuatro tornillos en la base del motor para quitar la banda.
4. Quite la tuerca de seguro y retire la cuchilla de corte (si hay alguna presente).
5. Quite los cuatro tornillos en la placa de montaje mas cercano a la asa para quitar el alojamiento del cojinete (incluyendo la polea adjunta y el reten interno).

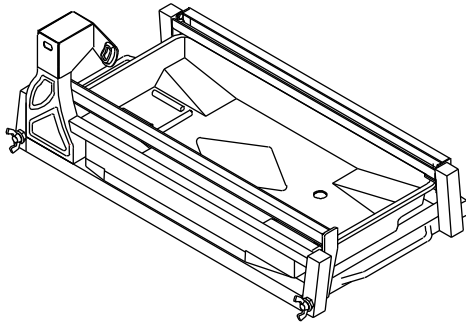
### Para instalar el nuevo alojamiento del cojinete:

1. Asegurese de haber completado todas las instrucciones arriba mencionadas para quitar el viejo alojamiento del cojinete.
2. Abra la caja y cuidadosamente coloque la parte plana del nuevo alojamiento del cojinete con la cara hacia abajo sobre una toalla en una superficie plana.
3. Asegure la cabeza cortadora en una posicion completamente horizontal.
4. Deslice el nuevo alojamiento del cojinete con la parte plana vuelta hacia arriba sobre los cuatro tornillos situados bajo la placa de montaje. **Tenga cuidado de no dañar el reten interior.** Asegure el alojamiento del cojinete dentro de su lugar usando los soportes y tuercas.
5. Jale el motor hacia usted, coloque la banda en las poleas, y apriete el tornillo de ajuste de posicion del motor. Este seguro de dejar poco juego en la banda.
6. Alinie la banda ajustando la polea del motor despues de aflojar el tornillo de dado. **Precaucion: No ajuste la polea del alojamiento del cojinete.** Despues de alinear la banda, apriete el tornillo de dado.
7. Coloque la cubierta de la banda y asegurela dentro de su lugar usando los tres tornillos.



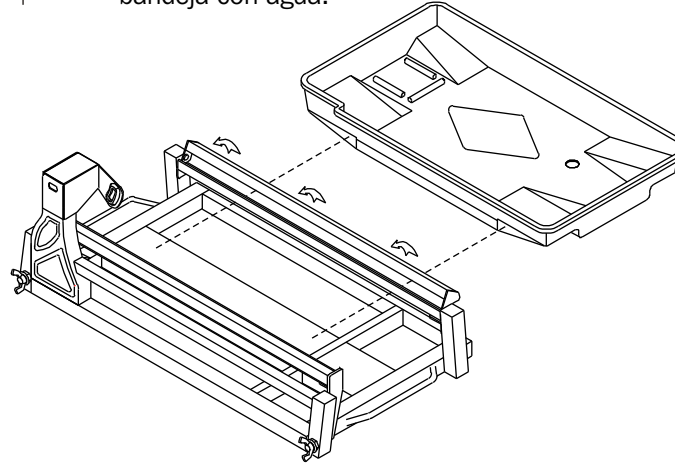
## TRAY INSTALLATION & REMOVAL

1. Remove drain plug and drain all water in the tray.
2. Lift water tray protection bracket and slide tray horizontally out from its supporting metal frame.
3. Thoroughly rinse water tray.
4. Slide water tray back into its supporting metal frame and fasten protection brackets.
5. Reinstall drain plug back into the drain hole before filling the tray with water.



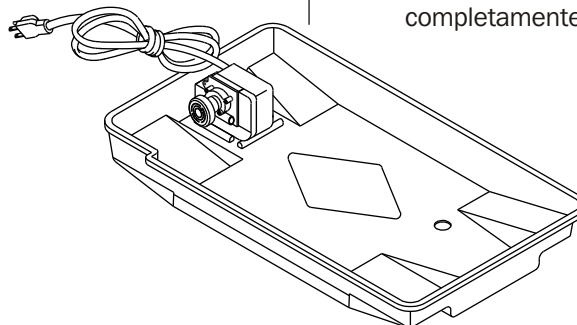
## REMOVER E INSTALAR EL DEPOSITO DEL AGUA

1. Quite el tapon y desague toda el agua de la bandeja.
2. Levante el soporte de proteccion de la bandeja del agua y deslice horizontalmente hacia afuera de su armazon del soporte de metal.
3. Enjuague completamente la bandeja del agua.
4. Deslice la bandeja nuevamente a su soporte del armazon de metal y asegure con los soportes de proteccion.
5. Vuelva a colocar el tapon en su lugar antes de llenar nuevamente la bandeja con agua.



## WATER PUMP INSTALLATION

1. Remove the water pump from the box and check that it is not damaged.
2. Place pump in the middle-rear of the water tray along its side so that the water outlet is positioned horizontally. Connect the water hose from blade guard to the pump and plug the power cord into the 3-prong receptacle.
3. Fill the water tray so that the water intake is fully immersed.



## INSTALACION DE LA BOMBA DE AGUA

1. Saque la bomba de agua de su empaque y revisela que no tenga ningun dano.
2. Coloque la bomba en la parte central de atras de la bandeja de agua, en su costado tanto que la salida de agua este en posicion horizontal. Conecte la manguera del agua de la cubierta de la cuchilla a la bomba y conecte el cable en conector de 3 puntas.
3. Llene la bandeja con agua asi para que la entrada de agua este completamente hundida.

## **WATER PUMP MAINTENANCE**

When the machine has not been used for a long period of time, hard packed dirt may build up inside the pump and block the pump wheel. If the machine is activated with the immersion pump blocked, the electric motor of the pump will be damaged within a few minutes! Please follow the steps below to clean the pump before operating the saw.

1. Unscrew the pump filter.
2. Remove the immersion pump from the water container.
3. Clean the immersion pump.
4. Loosen the fixing screws of the pump lid.
5. Take the lid off the pump (be careful not to damage the gasket inside with a sharp object!)
6. Clean the pump lid.
7. Remove all dirt and incrustations from the pump wheel.
8. Check whether the pump wheel can be easily turned.
9. Then assemble the immersion pump correctly and check whether it works properly.

## **WATER PUMP SAFETY PRECAUTIONS**

- Never operate pump without water in the tray. Fill the water tray so that the water intake is fully immersed.
- Be sure to connect the plug to a properly grounded receptacle to reduce the risk of electric shock.
- Disconnect pump before handling pump or attempting to unclog or service the pump in any way.
- Be sure to support pump during installation to prevent pump failure or damage.

## **MANTENIMIENTO DE LA BOMBA DE AGUA**

Cuando la maquina no ha sido usada por largo periodo de tiempo, quizas la bomba y el rodete podrian estar atascados con residuos secos. Si la maquina es encendida con la bomba de immersion atascada, el motor electrico de la bomba podria danarse en pocos minutos! Por favor siga la indicaciones paso a paso para limpiar la bomba antes de usar la sierra.

1. Desatornille el filtro de la bomba.
2. Quite la bomba de hundimiento de la bandeja del agua.
3. Limpie la bomba de hundimiento.
4. Afloje el tornillo de fijacion de la tapadera de la bomba.
5. Retire la tapadera de la bomba (tenga cuidado) no dane el empaque de adentro con herramienta afilada.
6. Limpie la tapa de la bomba.
7. Quite toda la suciedad y residuos del rodete de la bomba.
8. Compruebe que el rodete puede girar libremente.
9. Ensamble la bomba de hundimiento correctamente y compruebe que todo trabaje apropiadamente.

## **PRECAUCIONES DE SEGURIDAD CON LA BOMBA DEL AGUA**

- Nunca use la bomba sin agua en la bandeja. Llene la bandeja de agua de manera que el agujero de absorcion quede completamente hundido.
- Asegurese de conectar el enchufe a un toma corriente conectado a tierra en forma apropiada para reducir el riesgo de choque electrico.
- Desconecte la bomba antes de manejarla la o tratar de desmontarla o dar servicio a la bomba en cualquier forma.
- Asegurese de sostener la bomba durante la instalacion para prevenir danos o fallas.

## USING THE CUTTING TABLE

### Features:

- Cutting table marked in inches and centimeters for precision cuts.
- Rubber-matted cutting table supports the material being cut in place, while resisting vibrations for smoother cuts with less chipping.
- 14" length cutting table provides more support during larger cutting jobs than the standard 11" cutting tables.

### To use the 45°/90° rip guide, follow the steps below:

1. Set the rip guide by positioning it on the desired dimension and tighten the threaded knob. Make sure that the rip guide is firmly tightened to avoid slippage. The rip guide can be used for 45°/90° rip cuts from both the left and right side. (Note the straight slits on the bottom of the rip guide.)
2. After the rip guide is positioned for the desired cut, place material flat against the rip guide and the measurement rail.
3. Simply line up the material being cut with the appropriate pre-marked lines on top of the cutting table.
4. Now you are ready to make your cut.

### To make miter cuts, follow the steps below:

1. For miter cuts, place the lip of the miter block on the measurement rail, with the threaded knobs facing you.
2. Tighten the threaded knobs to secure the miter block in place.
3. Place material onto miter block and you are ready to cut.

## USO DE LA BASE DE CORTE

### Características:

- Base de corte marcado en pulgadas y centímetros para cortes precisos.
- La cubierta de goma de la base de corte ayuda a mantener el material en su lugar mientras, es cortado resistiendo vibraciones para cortes mas suaves con menos astillas.
- Base de corte de 14" provee mas apoyo durante los trabajos de cortes largos, mas que las bases de corte estandard en 11".

### Para usar la guia de corte de 45°/90° siga los pasos siguientes:

1. Instale la guia de corte colocando en la medida deseada despues apriete la perilla atornillable. Asegurese que la guia de corte esta firmemente apretada para evitar que el material se resbale. La guia de corte puede ser usada para cortes de 45°/90° y cortes por los 2 lados derecho e izquierdo
2. Despues de que la guia de corte este instalada para el corte deseado, ponga el material completamente plano contra la guia de corte y el riel de medida.
3. Simplemente alinie el material a cortar con las lineas premarcadas en la cubierta de goma de la base de corte.
4. Ahora ya usted esta listo para realizar su corte.

### Para hacer cortes en diagonal, continúe con los siguientes pasos:

1. Para cortes diagonales, coloque el borde del soporte diagonal en el riel de medicion, con las perillas atornillables de frente a usted.
2. Apriete las perillas atornillables para asegurar el soporte de corte diagonal en su lugar.
3. Coloque el material a cortar encima del soporte de corte diagonal y usted esta listo para realizar el corte.

## CUTTING DEPTH

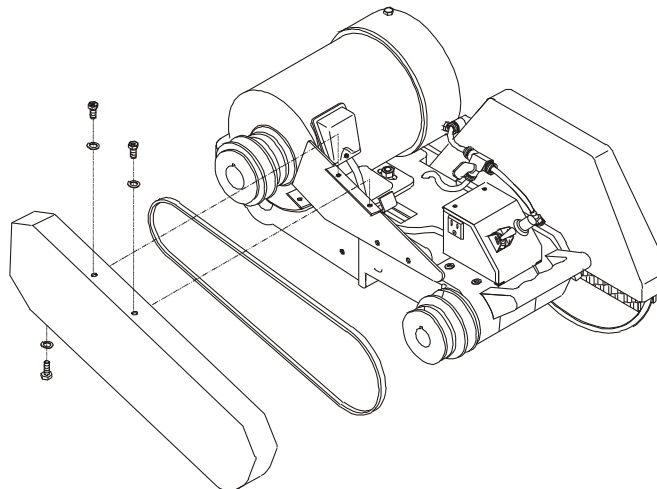
The recommended cutting depth is 1/4" below the cutting table surface. To adjust the cutting depth, loosen the mounting plate adjustment knob so that the blade is 1/4" below the top of the cutting table's surface.

**Warning:** Setting the blade too low may damage the cutting table and if set too high, the blade may grab the material being cut, causing damage and possibly injury.

Blade Diameter	Cutting Depth
6"	1-3/4 "
7"	2-1/4 "
8"	2-3/4 "
9"	3-1/4 "
10"	3-3/4 "

## BELT REPLACEMENT

1. Turn off the saw before proceeding any further.
2. Loosen and remove the belt guard screws and take off the belt guard.
3. Loosen the 4 nuts (front & back) on the mounting plate.
4. Gently loosen the motor adjustment clip on the very rear of the motor mounting plate.
5. Carefully nudge the motor slightly forward, so there is a little slack in the belt.
6. Take off the old belt and replace with new belt.
7. To reassemble, follow steps in reverse order.



## PROFUNDIDAD DE CORTE

La profundidad recomendada de corte es de 1/4" bajo la superficie de la base de corte. Para ajustar la profundidad de corte, afloje la perilla de ajuste de la placa de montaje así para que la cuchilla se encuentre a 1/4" bajo la superficie superior de la base de corte.

**Precaucion:** Montar la cuchilla muy bajo podría danar la base de corte y si la instalación es muy elevada la cuchilla podría arrebatar el material a cortarse, causando danos y posibles heridas.

Diametro De La Cuchilla	Profundidad De Corte
6"	1-3/4 "
7"	2-1/4 "
8"	2-3/4 "
9"	3-1/4 "
10"	3-3/4 "

## REEMPLAZO DE LA BANDA

1. Apague la sierra antes de continuar.
2. Afloje y quite los tornillos de la cubierta de la banda y retire la cubierta.
3. Afloje las 4 tuercas (de atrás y enfrente) en la placa de montaje.
4. Afloje suavemente el pasador de ajuste del motor localizado en la parte mas atrás de la placa de montaje de motor.
5. Con cuidado empuje ligeramente hacia adelante, ahí notara una pequeña disminución de la tensión en la banda.
6. Retire la banda usada e instale la nueva.
7. Para reemplazar, siga los pasos en orden inverso.

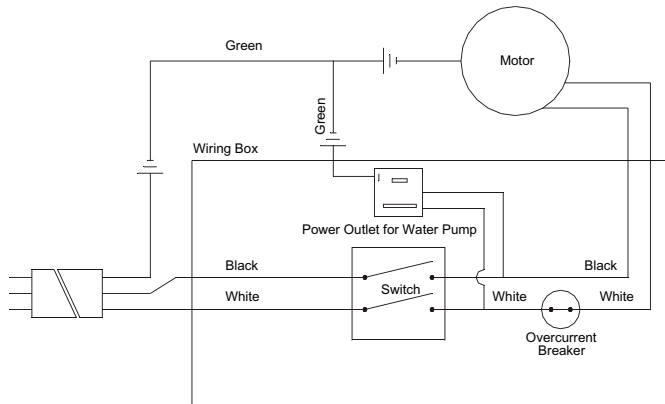
# ELECTRICAL MOTOR SPECIFICATION

## Features:

- Horsepower 1-1/2H.P.
- Volts 115 V
- Amps 15 Amps
- Motor RPM 3450 RPM
- Cycle 60
- Phase 1
- Class E

## Recommendations:

- It is recommended that a 15 AMP CIRCUIT be used while operating this saw. This will prevent possible power interruption or loss.
- Always plug saw as close as possible to the power source while operating. This will allow you to receive optimum electricity.



## Warning

To avoid permanent motor damage you must use the correct extension cord. Never use more than one extension cord at a time. Follow the chart below for proper size:

	LENGTH OF CORD
WIRE GAUGE	1½ HP
No. 12	25'
No. 10	50'
No. 8	75'
No. 6	-

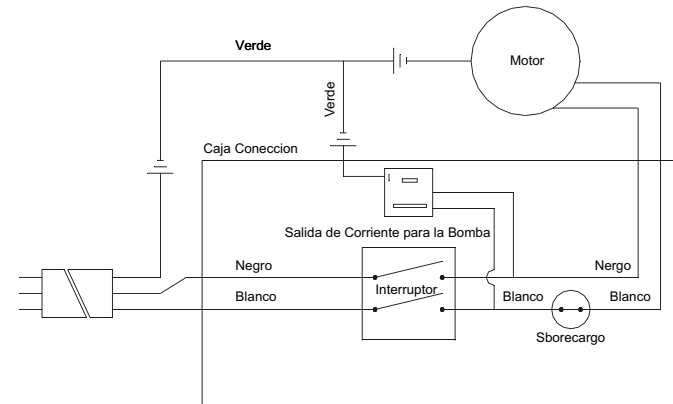
# ESPECIFICACIONES DEL MOTOR

## Características:

- Caballaje 1-1/2H.P.
- Voltios 115 V
- Amperios 15 Amps
- Motor RPM 3450 RPM
- Ciclos 60
- Fase 1
- Clase E

## Recomendaciones:

- Es recomendado que un circuito de 15 amps sea usado mientras la sierra esta en operacion. Esto evitara la interrupcion o perdida de potencia.
- Siempre conecte la sierra lo mas cerca posible a la fuente de poder mientras la sierra este en operacion. Esto le permitira recibir la cantidad requerida de electricidad.

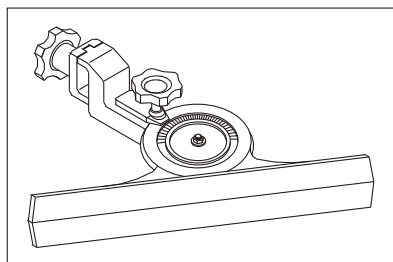


## Advertencia

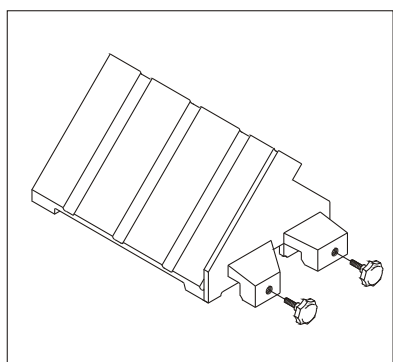
Para evitar dano permanente al motor use el cable correcto de extension. Nunca use mas de una extension a la vez. Siga las indicaciones proporcionadas abajo:

	LARGO DEL CABLE
GROSOR DE CABLE	1½ HP
No. 12	25'
No. 10	50'
No. 8	75'
No. 6	-

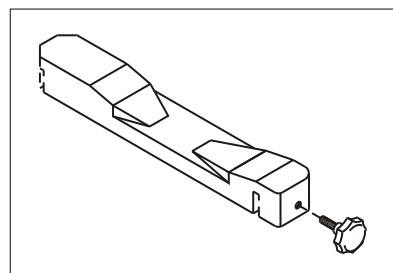
## OPTIONAL ACCESSORIES



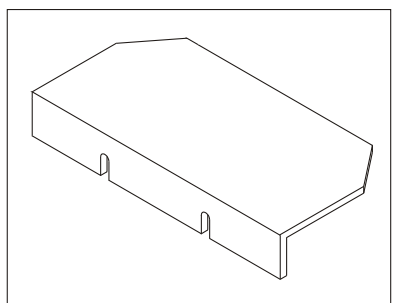
**Angle Guide**



**Miter Block**

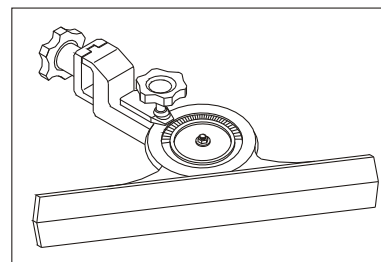


**45°/90° Rip Guide**

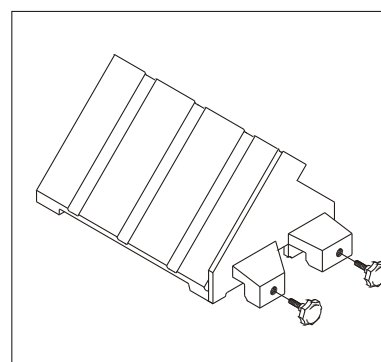


**Side Extension Table**

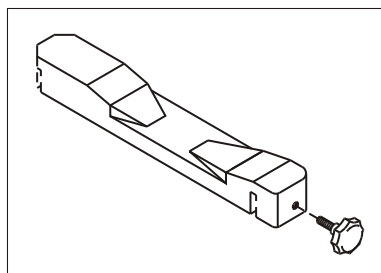
## ACCESORIOS OPCIONALES



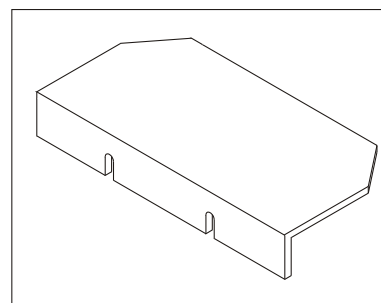
**Guia de Corte en Angular**



**Soporte de Corte Diagonal**



**Guia de Corte 45°/90°**



**Extencion de la base de corte**

## **DO'S & DON'TS FOR BLADES**

### **WET CUT BLADES**

#### **DO'S**

- Inspect blades daily for cracks or uneven wear.
- Always use appropriate blade for material being cut.
- Inspect arbor shaft for uneven wear before mounting blade.
- Always use blades with the correct arbor shaft size.
- Ensure that blade is mounted in the correct direction.
- Secure the blade to the arbor with a wrench.
- Use proper safety equipment when operating the saw.
- Periodically check the blade for cracks or bond fatigue.
- Always have a continuous flow of water on both sides of blade.

#### **DON'TS**

- Do not operate the saw without safety guards in position.
- Do not operate the saw with blades larger than 10".
- Do not cut dry with blades marked "Use Wet".
- Do not exceed manufacturer's recommended maximum RPM.
- Do not force blade into material let blade cut at its own speed.

### **DRY CUT BLADES**

#### **DO'S**

- In addition to the following, always follow wet recommendations.
- Use appropriate blade for material being cut.
- Inspect segment blades for segment cracking or loss.
- Do not use damaged blades.
- Use proper safety equipment when operating the saw.

#### **DON'TS**

- In addition to the following, always follow wet recommendations.
- Do not make long cuts with dry blades--allow them to air cool periodically.
- Do not use the edge or side of blade to cut or grind.
- Do not attempt to cut a radius or curve.
- Do not cut too deep or too fast into the material.
- Do not cut any material not recommended by blade manufacturer.

## **COMO USAR LAS CUCHILLAS**

### **CUCHILLAS DE CORTE HUMEDO**

#### **QUE HACER**

- Revise las cuchillas diariamente por grietas o desgaste disparejo.
- Siempre use la cuchilla apropiada para el material que se va a cortar.
- Revise el eje por desgaste disparejo antes de instalar la cuchilla.
- Use siempre cuchilla con la medida necesaria para el eje.
- Asegure se que la cuchilla este montada en la direccion correcta.
- Asegure la cuchilla al eje con una llave.
- Use el equipo de seguridad apropiado cuando se encuentre operando la sierra.
- Periodicamente revise la cuchilla por grietas o abolladuras.
- Siempre tenga un constante flujo de agua en ambos lados de la cuchilla.

#### **QUE NO HACER**

- No haga uso de la sierra sin las cubiertas de seguridad.
- No use la sierra con cuchillas mas largas de 10".
- No haga cortes en seco cuando la cuchilla esta disenada para uso humedo.
- No exeda el maximo de RPM recomendadas por el fabricante.
- No force la cuchilla cuando este realizando el corte deje que la cuchilla avance por si misma.

### **CUCHILLAS DE CORTE EN SECO**

#### **QUE HACER**

- Ademas de lo siguiente siempre siga las recomendaciones de corte humedo.
- Use la cuchilla apropiada para el material a cortar.
- Revise la cuchilla con mucho cuidado buscando grietas o quebraduras.
- No use cuchillas danadas.
- Use el equipo de seguridad adecuado cuando use la sierra.

#### **QUE NO HACER**

- Ademas de lo siguiente siempre siga las recomendaciones de corte humedo.
- No haga cortes largos con cuchillas para corte seco. Permita el enfriamiento con aire periodicamente.
- No use el filo o los costados de la cuchilla para cortar o esmerilar.
- No trate de cortar en circulo o curvas.
- No haga cortes muy profundos o rapidos en el material.
- No corte cualquier material que no sea recomendado por el fabricante de la cuchilla.

## SAW MAINTENANCE

### GENERAL RULES

1. Always clean the machine before maintenance/repair.
2. Before cleaning/maintenance/repair, the machine must be switched off with the main power key.
3. Clean the machine by following the steps below:
  - a. Please do not use aggressive cleaners (i.e. containing solvents). Do not use high-pressure water jets, aggressive detergents or solutions and liquids with a temperature exceeding 86°F! Use a fluff-free cloth only.
  - b. Use a cloth which may be lightly moistened only for removing dust and dirt. Hard packed dirt can be removed with a soft brush.
  - c. For the sake of safety, no water/cleaning liquid/vapor may penetrate into the electric motor, connectors/plugs, switches, etc. Therefore cover all apertures, holes in the housing, connectors or plugs, etc. or seal them with adhesive tape!
  - d. Use a soft, low-pressure water jet and a brush to rinse dirt and incrustations away. Be particularly careful when near hazardous parts of the machine (e.g. switch, motor). Clean the motor and switches only by wiping with a moist cloth.
  - e. Do not "rinse" the bearings of the drive elements to prevent them from running dry. The ball bearings of the machine are permanently lubricated.
  - f. After cleaning, remove all covers and adhesive tape! All screws/nuts which you may have loosened must be tightened again!
  - g. After wet cleaning, try the machine on a power outlet which is equipped with a power breaker (i.e. fault current circuit breaker). If the fault current circuit breaker cuts the power supply, the machine must be inspected by an authorized dealer prior to use!

## MANTENIMIENTO DE LA SIERRA

### REGLAS GENERALES

1. Siempre limpie la maquina antes de darle mantenimiento o reparala.
2. Antes de limpiar, darle mantenimiento o reparar, la maquina debera apagarse con el interruptor principal.
3. Limpie la maquina siguiendo los pasos a continuacion:
  - a. Por favor no use limpiadores agresivos P.E. tiner. No use agua a alta presion detergentes fuertes, o soluciones solventes exediendo la temperatura de 86°F! use trapo suave para limpiar.
  - b. Use un trapo humedo para limpiar el polvo y suciedad, la suciedad estancada puede ser removida con un cepillo suave.
  - c. Por razon de seguridad, no debe penetrar agua, liquido limpiador o vapor dentro del motor electrico, conectores, tomacorrientes interruptores por consiguiente cubra todas las aperturas hoyos en el alojamiento conector o tomacorriente con cinta hadesiva.
  - d. Use un trapo suave y humedo y un cepillo para retirar residuos e incurstaciones. Sea particularmente cuidadoso cuando partes riesgosas se encuentren cerca de las partes delicadas de la maquina p.e. interruptores y motor. Limpie los interruptores y el motor solo con un trapo humedo y suave.
  - e. No enjuage los cojinetes de las partes movibles para prevenir que se usen en seco. Los cojinetes de la maquina estan permanentemente lubricados.
  - f. Despues de la limpieza, remueva todas las cubiertas y la cinta hadhesiva, todos los tornillos y tuercas que usted aflojo deberan ser apretados nuevamente!
  - g. Despues de la limpieza humeda conecte la maquina a un toma corriente equipado con un interruptor de corriente p.e. corta corriente en caso de fallas. Si el interruptor corta la corriente, la maquina debera ser inspeccionada por un distribuidor autorizado antes de su uso!

## SAW MAINTENANCE

Maintenance Interval	What to do for maintenance and care
After every use of the machine	<ul style="list-style-type: none"> <li>- Remove dirty water from container.</li> <li>- Remove dirt and mud from the bottom of the container.</li> <li>- Rinse the immersion pump with fresh water to prevent water pump clogging from residual dirt.</li> </ul>
After wet cleaning and before using the machine again	Connect the machine to an electric power outlet equipped with a "Fi" safety power breaker. If the safety power breaker cuts off the electrical power supply, do not try to operate the machine but have it checked by an authorized dealer first.
Before not using the machine for a prolonged period of time	Clean and lubricate all movable parts.
After not using the machine for a prolonged period of time	<ul style="list-style-type: none"> <li>- Check that the legs are safely fixed.</li> <li>- Check that all screw joints and nuts are fixed.</li> <li>- Check that the roller table is in its guides and that it easily moves to and fro.</li> <li>- With the saw blade removed, switch on the motor for an instant and switch it off again. If the motor does not run, have the machine inspected by a qualified electrician.</li> <li>- Check that the immersion pump works properly. Turn on the cooling water tap and switch the machine on. If the pump does not give any water or only a little, switch the machine off at once. Clean the pump, or replace if necessary.</li> </ul>
Ambient temperature below 32°F (operation in winter)	- To prevent the water in the pump and cooling system from freezing, remove the water after using the machine or when there will be a long break. Make sure that the cooling system is entirely drained so that there is no water left inside the pump and water hose!

## MANTENIMIENTO DE LA SIERRA

Periodo de mantenimiento	Como cuidar y mantener la sierra
Despues de cada uso de la sierra	<ul style="list-style-type: none"> <li>- Vacie el agua sucia del deposito.</li> <li>- Quite la suciedad y los residuos del deposito.</li> <li>- Enjuage la bomba de hundimiento con agua limpia para prevenir que se atasque con residuos y basura.</li> </ul>
Despues de limpiar y antes de usar la maquina nuevamente	Conecte la maquina a un toma corrientes equipado con un interruptor de seguridad. Si el interruptor corta la corriente. No trate de usar la maquina primero tendra que ser revisada por un distribuidor autorizado.
Antes de no usar la maquina por un periodo prolongado de tiempo	Limpie y lubrique todas las partes moviles.
Despues de un prolongado periodo de tiempo sin uso	<ul style="list-style-type: none"> <li>- Revise que los soportes estan seguramente fijos.</li> <li>- Revise que todos los tornillos y tuercas esten arreglados.</li> <li>- Revise que la base de rodetes esta en sus guias y se puede mover libremente.</li> <li>- Con la cuchilla de la sierra desmontada, encienda el motor por un instante y vuelvala a apagar. Si el motor no trabaja, la maquina debere ser revisada por un electricista calificado.</li> <li>- Revise que la bomba de hundimiento trabaje de manera correcta encienda el proveedor de agua y encienda la maquina. Si la bomba no provee la suficiente agua o nada. Apague la maquina. Limpie la bomba a reemplacela si es necesario.</li> </ul>
Temperatura ambiente trabajando a 32 F" (El uso en invierno)	- Para prevenir que el agua en la bomba o en el sistema de enfriamiento no se congele. No deje agua en el deposito despues de cada uso o cuando se dejara sin uso por un tiempo prolongado. Asegureze que el deposito y el sistema de enfriamiento esta completamente vacio y que no hay agua en la bomba ni en las mangueras.

## TROUBLESHOOTING

Problem	Possible Cause	Solution
Machine does not run when switched on	<ul style="list-style-type: none"> <li>- Power cord not properly fixed/plugged in</li> <li>- Power cord defective</li> <li>- Main power switch defective</li> <li>- Loose electrical connection inside the electric system</li> <li>- Motor defective</li> </ul>	<ul style="list-style-type: none"> <li>- Check that the machine is properly connected to the power supply</li> <li>- Have the power cord checked, replace if necessary</li> <li>- Have the main power switch checked and replace if necessary by a qualified electrician</li> <li>- Have the whole electric system of the machine checked by a qualified electrician</li> <li>- Have the motor checked and replaced if necessary by a qualified technician</li> </ul>
Motor stops (power cut out)	<ul style="list-style-type: none"> <li>- Too much pressure exerted while cutting</li> <li>- Incorrect specification for saw blade</li> <li>- Saw has a defective electric system</li> </ul>	<ul style="list-style-type: none"> <li>- Exert less pressure when cutting</li> <li>- Use a saw blade which corresponds to the material being cut</li> <li>- Have the electric system of the saw checked by a qualified technician</li> </ul>
Poor machine performance little power	<ul style="list-style-type: none"> <li>- Power cord/extension cable too long or cable still wound up inside cable drum</li> <li>- Power network is insufficient</li> <li>- Drive motor no longer runs at rated speed (r.p.m.)</li> </ul>	<ul style="list-style-type: none"> <li>- Use a power cord/extension cable of the rated length, use a cable drum with cable fully extended</li> <li>- Observe the electrical ratings of the machine and connect it only to a power network which complies with these ratings</li> <li>- Have the motor checked by a qualified electrician and have it replaced if necessary</li> </ul>

## PROBLEMAS Y SOLUCIONES

Problemas	Posible causa	Solucion
La maquina no trabaja cuando es activada	<ul style="list-style-type: none"> <li>- Cable conector no esta fijo o conectado en la forma correcta</li> <li>- Cable conector defectuoso</li> <li>- Interruptor principal defectuoso</li> <li>- Perdida de coneccion electrica dentro el sistema electrico</li> <li>- Motor defectuoso</li> </ul>	<ul style="list-style-type: none"> <li>- Revise la maquina si esta correctamente conectado a tomacorriente</li> <li>- Revise el cable conetor y re-emplacelo si es necesario</li> <li>- Revise el interruptor principal y si es necesario debiera ser cambiado por un electricista calificado</li> <li>- El sistema electrico debiera ser revisado completamente por un electricista calificado</li> <li>- Revise el motor y re-emplacelo si es necesario</li> </ul>
Desativacion continua del motor	<ul style="list-style-type: none"> <li>- Demasiada pression es aplicada mientras esta realizando el corte</li> <li>- Especificacion incorrecta de la cuchilla de la sierra</li> <li>- La sierra tiene sistema electrico defectuoso</li> </ul>	<ul style="list-style-type: none"> <li>- Ejerza menos presion cuando realice el corte</li> <li>- Utilize la cuchilla de sierra que corresponde al material a cortar</li> <li>- El sistema electrico de la sierra debiera ser revisado por un tecnico calificado</li> </ul>
Pobre rendimiento o poco poder	<ul style="list-style-type: none"> <li>- Cable conector o extension demasiado largo o el cable ha sido danado dentro de la bovina</li> <li>- Linea de corriente es insuficiente</li> <li>- El motor no trabaja a la velocidad de corte requerida</li> </ul>	<ul style="list-style-type: none"> <li>- Use cable conector o extension de la medida indicada use la bovina con el cable completamente extendido</li> <li>- Observe los requerimientos electricos de la maquina y conectela a la linea de corriente que cumpla con los requerimientos</li> <li>- Haga que el motor sea revisado por un electricista calificado y remplazelo de ser necesario</li> </ul>

## TROUBLESHOOTING

Problem	Possible Cause	Solution
Insufficient flow of cooling water or no cooling water at all	<ul style="list-style-type: none"> <li>-The pump draws air</li> <li>-Filter clogged</li> <li>-Pump wheel of the immersion pump blocked by dirt</li> </ul>	<ul style="list-style-type: none"> <li>-Fill the container with water</li> <li>-Clean the filter of the pump</li> <li>-Disassemble the immersion pump and clean it</li> </ul>
Irregular run of the saw blade	<ul style="list-style-type: none"> <li>-Poor tension in the blade material</li> </ul>	<ul style="list-style-type: none"> <li>-Return the saw blade to the manufacturer</li> </ul>
Saw blade wobbles when running	<ul style="list-style-type: none"> <li>-Saw blade is damaged or bent</li> <li>-Flange of the saw blade is damaged</li> <li>-Shaft of the motor is bent</li> </ul>	<ul style="list-style-type: none"> <li>-Have the saw blade aligned/flattened</li> <li>-Clean the receiving flange</li> <li>-Solder the diamond segments of the old blade onto another saw blade or use a new blade</li> <li>-Replace the saw blade flange</li> <li>-Replace the electric motor</li> </ul>
Diamond segment becomes loose	<ul style="list-style-type: none"> <li>-Overheating of the saw blade; cooling water not sufficient</li> </ul>	<ul style="list-style-type: none"> <li>-Have the diamond segment soldered on the blade again; ensure optimum flow of cooling water</li> </ul>
Excessive wear	<ul style="list-style-type: none"> <li>-Wrongtype of saw blade</li> <li>-Shaft of motor causes wobbling</li> <li>-Overheating</li> </ul>	<ul style="list-style-type: none"> <li>-Use harder saw blades</li> <li>-Have bearings of the motor or the motor replaced</li> <li>-Ensure optimum flow of cooling water</li> </ul>
Cracks in or near the diamond segment.	<ul style="list-style-type: none"> <li>-Saw blade too hard</li> <li>-Fixed flange is worn out</li> <li>-Motor shaft bearing</li> </ul>	<ul style="list-style-type: none"> <li>-Use a softer blade</li> <li>-Have the fixed flange replace</li> <li>-Replace the bearing of the motor shaft</li> </ul>

## PROBLEMAS Y SOLUCIONES

Problemas	Posible Causa	Solucion
Insuficiente flujo de liquido enfriafor o nada de liquido	<ul style="list-style-type: none"> <li>-La bomba arrastra aire</li> <li>-Filtro tapado</li> <li>-La rueda de la bomba de imersion esta tapada con residuos</li> </ul>	<ul style="list-style-type: none"> <li>-Llene el deposito con agua</li> <li>-Limpie el filtro de la bomba</li> <li>-Desarme la bomba de imersion y limpiela</li> </ul>
Funcionamiento irregular de la cuchilla de la sierra	<ul style="list-style-type: none"> <li>-Pobre resistencia en el material de la cuchilla</li> </ul>	<ul style="list-style-type: none"> <li>-Regrese la cuchilla al fabricante</li> </ul>
Balaneo de la cuchilla cuando esta en uso	<ul style="list-style-type: none"> <li>-La cuchilla esta danada o doblada</li> <li>-Borde de la cuchilla de la navaja esta danado</li> <li>-Eje del motor esta doblado</li> </ul>	<ul style="list-style-type: none"> <li>-La cuchilla debera ser enderezada y alineada</li> <li>-Limpie el borde receptor</li> <li>-Solde los segmentos de diamante de la cuchilla vieja en otra buena o use una cuchilla nueva</li> <li>-Reemplace el borde de la cuchilla</li> <li>-Reemplace el motor electrico</li> </ul>
Los segmentos de diamante se aflojan	<ul style="list-style-type: none"> <li>-Sobrecalentamiento de la cuchilla e insuficiente liquido enfriador</li> </ul>	<ul style="list-style-type: none"> <li>-Solde los segmentos de diamante en la cuchilla nuevamente y asegure liquido enfriador suficiente</li> </ul>
Degaste excesivo	<ul style="list-style-type: none"> <li>-Tipo equivocado de cuchilla</li> <li>-El eje del motor causa balaneo</li> <li>-Sobrecalentamiento</li> </ul>	<ul style="list-style-type: none"> <li>-Use una cuchilla mas fuerte</li> <li>-Reemplace los valeros del motor o el motor completo</li> <li>-Asegure flujo de liquido enfriador suficiente</li> </ul>
Cuartheaduras en, o cerca de los segmentos de diamante	<ul style="list-style-type: none"> <li>-Cuchilla de la sierra demasiado dura</li> <li>-Los bordes de ajuste estan desgastados</li> <li>-Baleros del eje del motor</li> </ul>	<ul style="list-style-type: none"> <li>-Use una cuchilla mas suave</li> <li>-Reemplace los bordes de ajuste</li> <li>-Reemplace los baleros del eje del motor</li> </ul>

Problem	Possible Cause	Solution
Saw blade is blunt	<ul style="list-style-type: none"> <li>-Saw blade type is unsuitable for the material being cut</li> <li>-Saw blade type is unsuitable for the machine performance</li> <li>-Saw blade too hard</li> <li>-Diamond segments are blunt</li> </ul>	<ul style="list-style-type: none"> <li>-Use appropriate type of saw blade</li> <li>-Sharpen the diamond saw blade</li> </ul>
Appearance of cut is not optimal	<ul style="list-style-type: none"> <li>-Poor tension in the blade material</li> <li>-Too much load placed on the saw blade</li> <li>-Diamond segments are blunt</li> </ul>	<ul style="list-style-type: none"> <li>-Return the saw blade to the manufacturer</li> <li>-Use a suitable saw blade</li> <li>-Sharpen the saw blade</li> </ul>
The center hole in the saw blade has become wider due to wear	<ul style="list-style-type: none"> <li>-The saw blade has slipped on the motor shaft when running</li> </ul>	<ul style="list-style-type: none"> <li>-The arbor of the saw blade must be fitted with an appropriate adaptor ring</li> <li>-Check the receiving flange and have it replaced if necessary</li> </ul>
Saw blade shows blooming colors	<ul style="list-style-type: none"> <li>-Saw blade overheating due to a lack of cooling water</li> <li>-Lateral friction when cutting</li> </ul>	<ul style="list-style-type: none"> <li>-Ensure an optimum flow of cooling water</li> <li>-The material feed is too high; proceed more slowly</li> </ul>
Grinding marks on the saw blade	<ul style="list-style-type: none"> <li>-Material is not being fed parallel to the saw blade</li> <li>-Poor tension in the blade material</li> <li>-Too much load on the saw blade</li> </ul>	<ul style="list-style-type: none"> <li>-Ensure that the direction of feed is absolutely parallel to the saw blade</li> <li>-Adjust the roller table/have it adjusted</li> <li>-Have the saw blade tensioned</li> <li>-The material feed is too high, proceed more slowly</li> </ul>

Problemas	Posible Causa	Solucion
Cuchilla desafilada	<ul style="list-style-type: none"> <li>-El tipo de cuchilla es inhapropiado para el material a cortarse</li> <li>-El tipo de cuchilla es inhapropiado para el rendimiento de la maquina</li> <li>-Cuchilla demasiado dura</li> <li>-Segmentos de diamante desafilados</li> </ul>	<ul style="list-style-type: none"> <li>-Use el tipo apropiado de cuchilla</li> <li>-Afile la cuchilla</li> </ul>
Apariencia del corte no es buena	<ul style="list-style-type: none"> <li>-Poca resistencia en el material de la cuchilla</li> <li>-Demasiada presion en la cuchilla</li> <li>-Los segmentos de diamante desafilados</li> </ul>	<ul style="list-style-type: none"> <li>-Regrese la cuchilla al fabricante</li> <li>-Use la cuchilla requerida</li> <li>-Afile la cuchilla de la maquina</li> </ul>
El centro de la cuchilla se ha desgastado	<ul style="list-style-type: none"> <li>-La cuchilla se ha resbalado en el eje del motor mientras funciona</li> </ul>	<ul style="list-style-type: none"> <li>-El eje de la cuchilla debera ser ajustado con un anillo adaptador apropiado</li> <li>-Revise el borde receptor y cambielo si es necesario</li> </ul>
La cuchilla muestra colores brillantes	<ul style="list-style-type: none"> <li>-Sobrecalentamiento de la cuchilla debido a la falta de liquido enfriador</li> <li>-Rozamiento lateral cuando corta</li> </ul>	<ul style="list-style-type: none"> <li>-Asegure la maxima cantidad de liquido enfriador</li> <li>-La alimentacion del material es muy rapida continue mas despacio</li> </ul>
Marcas de esmerilado en la cuchilla	<ul style="list-style-type: none"> <li>-El material no esta siendo alimentado paralelamente a la cuchilla</li> <li>-Poca resistencia en el material de la cuchilla</li> <li>-Demasiada presion en la cuchilla</li> </ul>	<ul style="list-style-type: none"> <li>-Asegurese de que la direccion de alimentacion es paralela a la cuchilla</li> <li>-Ajuste la base de rodillos o mande ajustarla</li> <li>-Use la cuchilla adecuada</li> <li>-El material esta siendo alimentado muy rapido continue mas despacio</li> </ul>

## WARRANTY

This product is covered by a one year warranty from the date of purchase. If the product is defective in workmanship or material, SawMaster Diamond Tools, Inc. will repair and/or replace it free of charge upon returning the product to distributor/dealer in its original packaging. This warranty does not cover normal wear or damage resulting from operator abuse. SawMaster's obligations under this warranty shall be limited to the repair and/or replacement of the product. SawMaster shall not be liable for consequential damages resulting from the improper use of the product. This warranty is void if the product or any of its components are modified, altered, or in any way changed. Selected components such as motor /engines are excluded from this warranty and are subject to the manufacturer's warranty. This warranty is in lieu of all warranties expressed or implied.

## ADDITIONAL HELP

Please call us if for any reason you are having difficulty that cannot be resolved with the troubleshooting guide included in the back of this manual. We would like to help.

Give us a call at  
**1-888-688-6899**  
or e-mail us at  
**sales@sawmaster.com**

To better service our customers as expediently as possible, please make sure that you have the manufacturing serial number at hand before contacting us.



**11614 Sterling Ave. Suite 103 • Riverside, CA 92503 • USA**

## WARNING



### SAFETY PRECAUTIONS:

- 1 Saw blade should be inspected daily for excessive wear, core cracks, and arbor damage. Replace any blade that shows signs of damage.
- 1 To mount blade, clean arbor and outer flanges, tightening nut securely.
- 1 Do NOT place any portion of body in line with blade while it is rotating.
- 1 Wet cutting blades must be used with water.
- 1 To reduce risk of electrical shock, refer servicing to qualified professional.

### HEALTH WARNING :

Some dust are created by power sanding, sawing, grinding, drilling, and cause other construction activities contains chemicals known to cause cancer, birth defects or other reproductive harm. Some examples of these chemicals are:

- 1 Lead from lead based paints,
- 1 Crystalline silica from bricks and cement and other masonry products,
- 1 Arsenic and chromium from chemically-treated lumber.

Your risk from these exposures varies, depending on how often you do this type of work. To reduce your exposure to these chemicals: work in a well ventilated are, and work with approves safety equipment, such as those dust masks that are specially designed to filter out microscopic particles.